

---

ASA 800-5000

**BAXIROCA**

---

ES

Acumuladores para  
Instalaciones Solares  
Instrucciones de Instalación, Montaje y  
Funcionamiento para el **INSTALADOR**

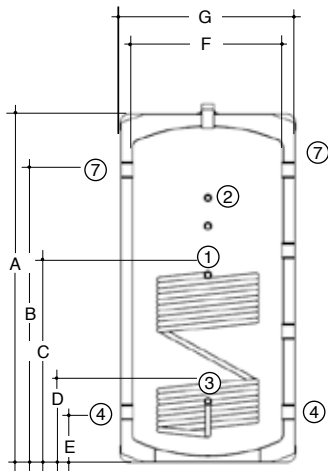
PT

Acumuladores para  
Instalações Solares  
Instruções de Instalação, Montagem e  
Funcionamento para o **INSTALADOR**

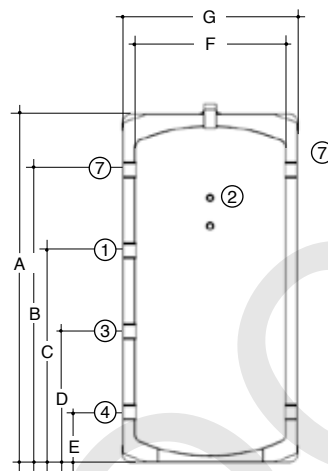


## Características principales

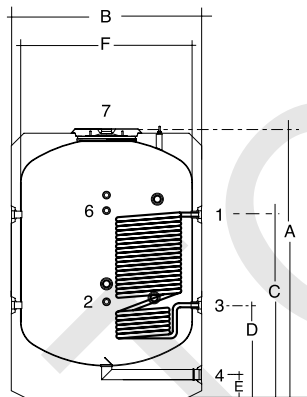
ASA 800-1 y 1000-1



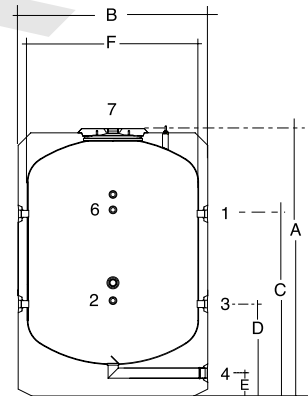
ASA 800-IN y 1000-IN



ASA 1500-1, 2000-1, 2500-1,  
3000-1, 3500-1 y 5000-1



ASA 1500-IN, 2000-IN, 2500-IN,  
3000-IN, 3500-IN y 5000-IN



Modelos	Cotas en mm						
	A	B	C	D	E	F	G
ASA 800-1	1874	1511	966	366	341	790	950
ASA 1000-1	2252	1921	966	366	341	790	950
ASA 1500-1	1830	1360	1369	659	155	1200	-
ASA 2000-1	2280	1360	1369	659	155	1200	-
ASA 2500-1	2015	1660	1511	731	175	1500	-
ASA 3000-1	2305	1660	1576	796	175	1500	-
ASA 3500-1	2580	1660	1626	796	175	1500	-
ASA 4000-1	2310	1910	1680	850	175	1750	-
ASA 5000-1	2710	1910	1680	850	175	1750	-
ASA 800-IN	1874	1511	1121	731	341	790	950
ASA 1000-IN	2252	1921	1393	867	341	790	950
ASA 1500-IN	1830	1360	1369	659	155	1200	-
ASA 2000-IN	2280	1360	1369	659	155	1200	-
ASA 2500-IN	2015	1660	1511	731	175	1500	-
ASA 3000-IN	2305	1660	1576	796	175	1500	-
ASA 3500-IN	2580	1660	1626	796	175	1500	-
ASA 4000-IN	2310	1910	1680	850	175	1750	-
ASA 5000-IN	2710	1910	1680	850	175	1750	-

	Capacidad (l)	Peso vacío	Capacidad serpentín (l)	Superficie serpentín (m2)
ASA 800-1	800	192	19,3	2,7
ASA 1000-1	1000	222	19,3	2,7
ASA 1500-1	1500	369	22,4	3,06
ASA 2000-1	2000	428	22,4	3,06
ASA 2500-1	2500	647	41	5,7
ASA 3000-1	3000	706	41	5,7
ASA 3500-1	3500	765	44	6,1
ASA 4000-1	4000	938	44	6,1
ASA 5000-1	5000	1050	44	6,1
ASA 800-IN	800	160	-	-
ASA 1000-IN	1000	192	-	-
ASA 1500-IN	1500	332	-	-
ASA 2000-IN	2000	396	-	-
ASA 2500-IN	2500	575	-	-
ASA 3000-IN	3000	634	-	-
ASA 3500-IN	3500	690	-	-
ASA 4000-IN	4000	863	-	-
ASA 5000-IN	5000	980	-	-

Posición	Descripción	ASA 800 / 1000-1	ASA 1500-1 ASA 2000-1 ASA 2500-1 ASA 3000-1 ASA 3500-1 ASA 4000-1 ASA 5000-1	ASA 800 / 1000-IN	ASA 1500-IN ASA 2000-IN ASA 2500-IN ASA 3000-IN ASA 3500-IN ASA 4000-IN ASA 5000-IN
1	Ida colector solar	1"	1"	3"	4"
2	Sonda	1/2"	1/2"	1/2"	1/2"
3	Retorno colector solar	1"	1"	3"	4"
4	Entrada agua fría	3"	1 1/4"	3"	1 1/4"
6	Termómetro	-	1/2"	-	1/2"
7	Salida agua caliente	3"	2"	3"	2"

Todas las conexiones son rosca macho  
No se incluye las vainas de las sondas, ni el termómetro

Depósitos acumuladores de 800, 1000, 1500, 2000, 2500, 3000, 3500, 4000 y 5000 litros de capacidad para instalaciones solares.

Los modelos ASA 800, 1000, 1500, 2000, 2500, 3000, 3500, 4000 y 5000-1, incorporan un serpentín de intercambio para ser conectado al circuito de los colectores solares.

El calentamiento del agua en los depósitos acumuladores sin serpentín ASA 800, 1000, 1500, 2000, 2500, 3000, 3500, 4000 y 5000-IN se efectúa a través de intercambiadores exteriores.

Tanto los acumuladores como serpentines de intercambio, son de acero negro. Todos los modelos están calorifugados con poliuretano rígido. Los modelos de 800 y 1000 litros se suministran con la envolvente exterior de color azul, el resto de modelos opcionalmente pueden ir revestidos con manta de polipropileno, forrada de plástico gris con cremallera de cierre.

### Forma de suministro

Protegidos para el transporte.

En los modelos de 1500 a 5000 l, opcionalmente se puede suministrar, desmontado, el forro externo de polipropileno junto con las tapas y los embellecedores.

### Instalación

- Siempre en posición vertical
- Se debe instalar una válvula de seguridad tarada a 6 bar.

### Montaje

- En los depósitos de 1500 a 5000 l, revestir el depósito con el forro de polipropileno y los embellecedores suministrados (suministro opcional).
- Realizar las conexiones hidráulicas con la instalación solar.
- Realizar las conexiones hidráulicas con el primario de la instalación térmica (1) y (3).
- Introducir la sonda solar en (2).

Tapar todas las conexiones que hayan quedado libres después del correspondiente montaje.

### Funcionamiento

La transmisión de calor entre el circuito primario y el secundario se establece según los valores de temperatura establecidos en la central solar de regulación BAXIROCA CS\*.

\* Consultar sus Instrucciones.

### Atención:

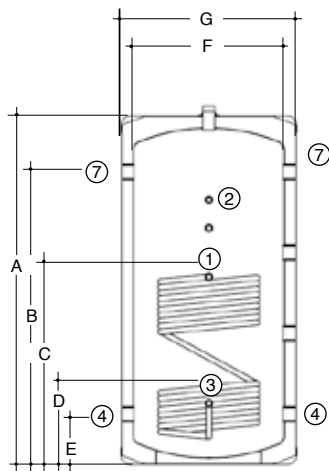
Características y prestaciones susceptibles de cambios sin previo aviso.

### Marcado CE

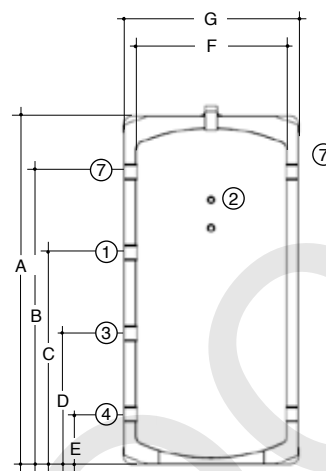
Los depósitos AS son conformes a la Directiva Europea 97/23/CEE de Equipos de presión.

# Características principais

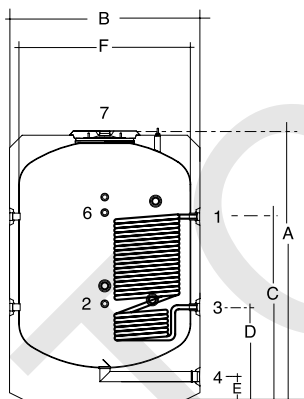
**ASA 800-1 y 1000-1**



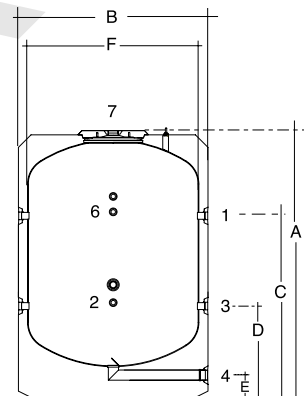
**ASA 800-IN y 1000-IN**



**ASA 1500-1, 2000-1, 2500-1,  
3000-1, 3500-1 y 5000-1**



**ASA 1500-IN, 2000-IN, 2500-IN,  
3000-IN, 3500-IN y 5000-IN**



Modelos	Cotas em mm						
	A	B	C	D	E	F	G
ASA 800-1	1874	1511	966	366	341	790	950
ASA 1000-1	2252	1921	966	366	341	790	950
ASA 1500-1	1830	1360	1369	659	155	1200	-
ASA 2000-1	2280	1360	1369	659	155	1200	-
ASA 2500-1	2015	1660	1511	731	175	1500	-
ASA 3000-1	2305	1660	1576	796	175	1500	-
ASA 3500-1	2580	1660	1626	796	175	1500	-
ASA 4000-1	2310	1910	1680	850	175	1750	-
ASA 5000-1	2710	1910	1680	850	175	1750	-
ASA 800-IN	1874	1511	1121	731	341	790	950
ASA 1000-IN	2252	1921	1393	867	341	790	950
ASA 1500-IN	1830	1360	1369	659	155	1200	-
ASA 2000-IN	2280	1360	1369	659	155	1200	-
ASA 2500-IN	2015	1660	1511	731	175	1500	-
ASA 3000-IN	2305	1660	1576	796	175	1500	-
ASA 3500-IN	2580	1660	1626	796	175	1500	-
ASA 4000-IN	2310	1910	1680	850	175	1750	-
ASA 5000-IN	2710	1910	1680	850	175	1750	-

Modelos	Capacidade (l)	Peso em vazio (Kg)	Capacidade Serepentina (l)	Superfície serpentina (m²)
ASA 800-1	800	192	19,3	2,7
ASA 1000-1	1000	222	19,3	2,7
ASA 1500-1	1500	369	22,4	3,06
ASA 2000-1	2000	428	22,4	3,06
ASA 2500-1	2500	647	41	5,7
ASA 3000-1	3000	706	41	5,7
ASA 3500-1	3500	765	44	6,1
ASA 4000-1	4000	938	44	6,1
ASA 5000-1	5000	1050	44	6,1
ASA 800-IN	800	160	-	-
ASA 1000-IN	1000	192	-	-
ASA 1500-IN	1500	332	-	-
ASA 2000-IN	2000	396	-	-
ASA 2500-IN	2500	575	-	-
ASA 3000-IN	3000	634	-	-
ASA 3500-IN	3500	690	-	-
ASA 4000-IN	4000	863	-	-
ASA 5000-IN	5000	980	-	-

Posição	Descrição	ASA 800 / 1000-1	ASA 1500-1 ASA 2000-1 ASA 2500-1 ASA 3000-1 ASA 3500-1 ASA 4000-1 ASA 5000-1	ASA 800 / 1000-IN	ASA 1500-IN ASA 2000-IN ASA 2500-IN ASA 3000-IN ASA 3500-IN ASA 4000-IN ASA 5000-IN
1	Ida do circuito solar	1"	1"	3"	4"
2	Sonda	1/2"	1/2"	1/2"	1/2"
3	Retorno do circuito solar	1"	1"	3"	4"
4	Entrada água fria	3"	1 1/4"	3"	1 1/4"
6	Termometro	-	1/2"	-	1/2"
7	Saída água quente	3"	2"	3"	2"

Todas as ligações são de rosca macho  
 Não se incluem as bainhas das sondas, nem o termómetro

Depósitos acumuladores de 800, 1000, 1500, 2000, 2500, 3000, 3500, 4000 e 5000 litros de capacidade para instalações solares.

Os modelos ASA 800, 1000, 1500, 2000, 2500, 3000, 3500, 4000 e 5000-1, incorporam uma serpentina de permuta para serem ligados ao circuito dos colectores solares.

O aquecimento da água nos depósitos acumuladores sem serpentina ASA 800, 1000, 1500, 2000, 2500, 3000, 3500, 4000 e 5000-IN efectua-se através de permutadores exteriores.

Tanto os acumuladores como as serpentinas de permuta, são de aço negro. Todos os modelos encontram-se isolados com poliuretano rígido. Os modelos de 800 e 1000 litros são fornecidos com a envolvente exterior de cor azul, os restantes modelos podem ser revestidos opcionalmente com manta de polipropileno, forrada de plástico cinzento com fecho de correr.

### Forma de fornecimento

Protegidos para el transporte.

Nos modelos 1500 a 5000 l, podemos fornecer opcionalmente, desmontado, o forro externo de polipropileno juntamente com as tampas e os embelezadores.

### Instalação

Sempre em posição vertical

Deve-se instalar uma válvula de segurança tarada a 6 bar.

### Montagem

- Nos depósitos de 1500 a 5000 l, revestir o depósito com o forro de polipropileno e os embelezadores de fornecimento opcional.
- Realizar as ligações hidráulicas com a instalação solar.
- Realizar as ligações hidráulicas com o primário da instalação térmica (1) e (3).
- Introduzir a sonda solar em (2).

Tapar todas as ligações que tenham ficado livres depois da correspondente montagem.

### Funcionamento

A transmissão de calor entre o circuito primário e o secundário estabelece-se segundo os valores de temperatura ajustados na central solar de regulação BAXIROCA CS\*.

\* Consultar Instruções respectivas.

### Atenção:

Características e prestações susceptíveis de variação sem aviso prévio.

### Marcação CE

Os depósitos AS são conformes com a Directiva Europeia 97/23/CEE de Equipamentos de pressão.

ATCROC

**Baxi Calefacción, S.L.U.**

Salvador Espriu, 9 | 08908 L'Hospitalet de Llobregat | Barcelona  
T. 93 263 0009 | TF. 93 263 4633 | [www.baxi.es](http://www.baxi.es)